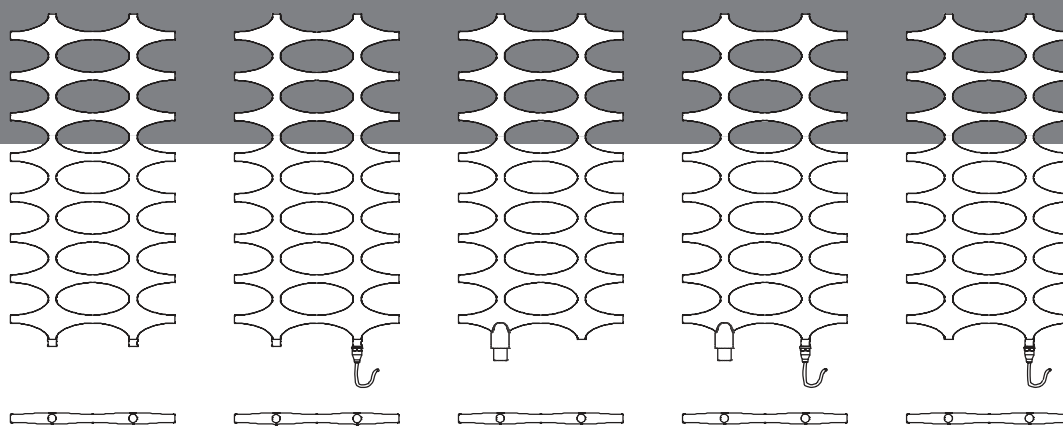


Больше, чем просто идея.



Ideos®

- Стандартный вариант с видимыми подключениями.
- Ideos-V со встроенным вентиляльным блоком и 50-миллиметровым подключением сбоку или по центру (для ширины 750 мм).
- Ideos-V с термостатической головкой и резьбовыми соединениями.
- Имеется дополнительная функция электрообогрева
- Модель Ideos-E предназначена для работы только в режиме электрообогрева.



Ideos
Радиаторы
Страница 10

Ideos
Радиатор для
работы в дополни-
тельном режиме
электрообогрева
Страница 14

Ideos-V
Вентильный
радиатор
Страница 18

Ideos-V
Вентильный
радиатор для
работы в дополни-
тельном режиме
электрообогрева
Страница 22

Ideos-E
Электрорадиатор
Страница 26



Качественные преимущества:

- Компактные радиаторы водяного отопления
- 2-х или 3-х рядная уникальная конструкция
- Невидимое спереди крепление
- Подключения снизу, межосевое расстояние в зависимости от монтажной длины
- Возможно оснащение дополнительным режимом электрообогрева и доукомплектация нагревательным стержнем, см.стр. 14
- Возможна поставка с антикоррозионным покрытием. Техническое описание см. стр. 325.

Аксессуары



Комплект поставки

- Комплект креплений прилагается, соответствует классам требований I и II директивы VDI 6036. Заказчик должен проверить несущую способность стены. Все видимые детали крепления выполнены в цветовой гамме радиатора.



Исключительные качественные характеристики далеко за рамками установленных стандартов.

Информация о ценах Водяное отопление



Цены и тепловая мощность

Окрашенный радиатор								в EUR с НДС I/2016	
Монтажная высота мм	Монтажная ширина мм	Монтажная глубина мм	Экспонента радиатора, п	Тепловая мощность, Вт			Артикульный номер	Цена 1	Цена 2
				75/65-20°C	90/70-20°C	70/55-24°C 55/45-24°C			
776	508	37	1,2159	262	325	188 117	IDN10080050 . XXX	Радиатор серийного белого цвета (RAL 9016) 620,-	Цветной радиатор 769,-
1151	508	37	1,2174	383	475	275 171	IDN10120050 . XXX	763,-	946,-
1151	758	37	1,2125	564	698	406 252	IDN10120075 . XXX	977,-	1211,-
1526	508	37	1,2122	524	649	377 235	IDN10150050 . XXX	905,-	1122,-
1526	758	37	1,2184	772	957	555 344	IDN10150075 . XXX	1192,-	1478,-
1901	508	37	1,2361	630	783	451 278	IDN10190050 . XXX	1049,-	1301,-
1901	758	37	1,2328	963	1197	690 425	IDN10190075 . XXX	1406,-	1743,-

- Антикоррозионное покрытие (RAL 9016): + 40% к цене 1
- Антикоррозионное покрытие (цветное): + 60% к цене 1
- Специальные решения: **по запросу**

При заказе указывайте:
цвет. См.Приложение.

Пример оформления заказа 1:

Ideos 1526 x 758 мм, белый (RAL 9016)

№ артикула: IDN10150075 2 XXX

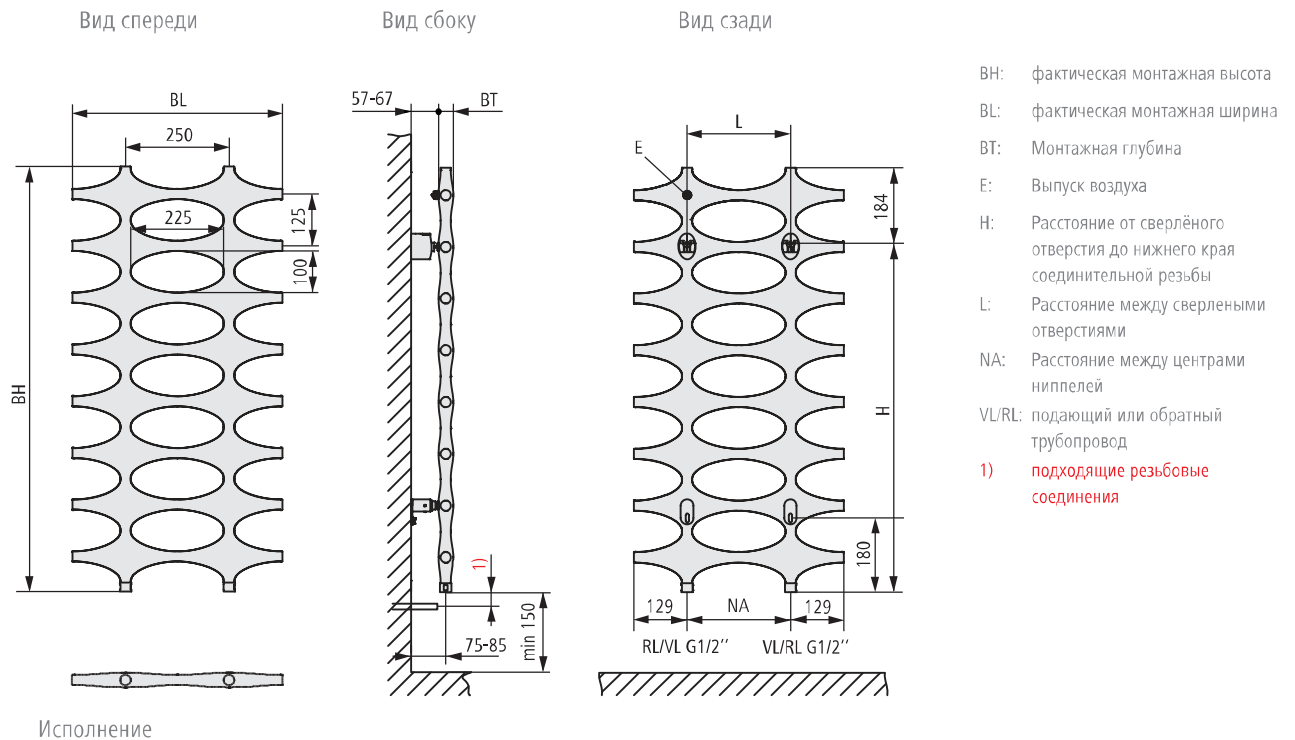
Пример оформления заказа 2:

Ideos 1526 x 758 мм, цвет серебристый цирконовый Metallic

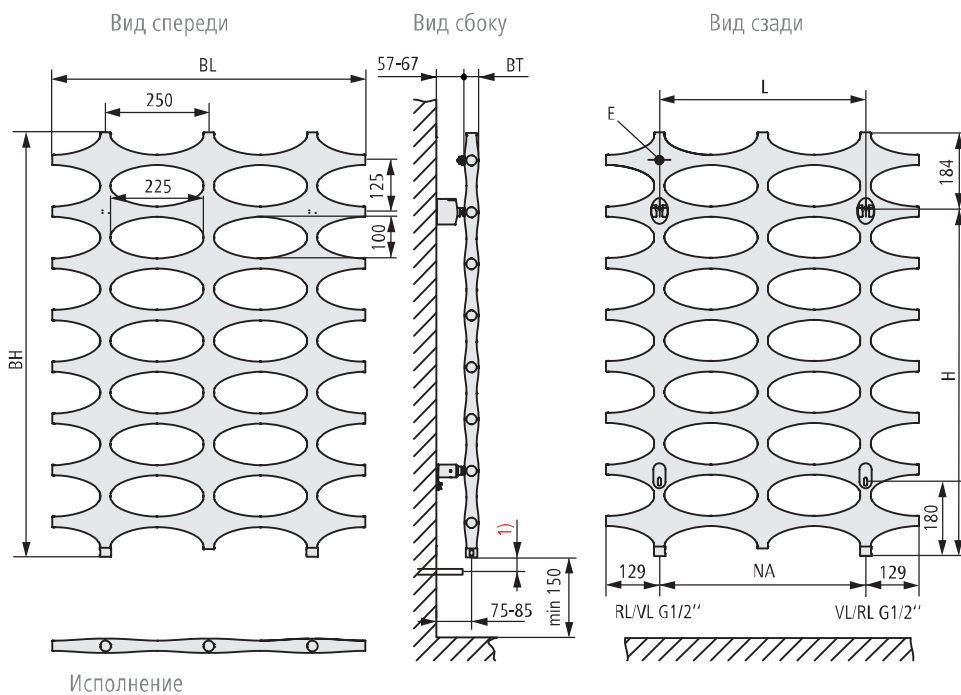
№ артикула: IDN10150075 **цвет радиатора - серебристый цирконовый Metallic**

Техническая информация Водяное отопление

Размеры модели Ideos - монтажная ширина 508



Размеры модели Ideos - монтажная ширина 758



Расстояние от нижнего края радиатора до пола мин. 150 мм.

С точки зрения визуального восприятия радиатор необходимо размещать в соответствии с индивидуальными особенностями помещения.

ВН мм	ВL мм	ВТ мм	NA мм	Н мм	L мм	Вес кг	Водяной объём л
776	508	37	250	592	250	5,10	3,70
1151	508	37	250	967	250	7,60	5,50
1151	758	37	500	967	500	11,30	8,10
1526	508	37	250	1342	250	10,20	7,10
1526	758	37	500	1342	500	14,90	10,90
1901	508	37	250	1717	250	12,50	9,10
1901	758	37	500	1717	500	18,60	13,60



Характеристическое уравнение см. стр. 344.

- Подключения: 2 x G 1/2" (внутр.резьба) снизу, межосевое расстояние в зависимости от монтажной длины.
Возможно расположение подающего трубопровода слева или справа.
Подходит для эксплуатации в однотрубных системах.
- Воздухопускной клапан: G 1/4" сзади, справа
- Рабочее давление: макс. 6 бар
- Испытательное давление: 7,8 бар
- Условия эксплуатации: Горячая вода до 110° C

Ideos® Дополнительный режим электроподогрева



Качественные преимущества:

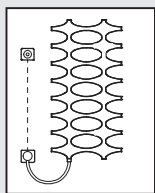
- Компактный радиатор для работы в дополнительном режиме электрообогрева
- 2-х или 3-х рядная конструкция
- Невидимое спереди крепление
- Подключения снизу, межосевое расстояние в зависимости от монтажной длины
- Возможна поставка с антикоррозионным покрытием. Техническое описание см. стр. 325.



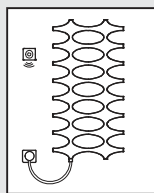
Комплект поставки

- Комплект креплений прилагается, соответствует классам требований I и II директивы VDI 6036. Заказчик должен проверить несущую способность стены. Все видимые детали крепления выполнены в цветовой гамме радиатора.
- Включая тройник для монтажа нагревательного стержня
- Электрокомплект WKS, WFS или WFC. Техническое описание см. стр. 29

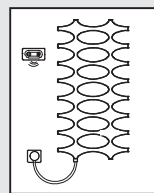
Исполнение



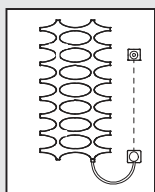
Электрокомплект WKS слева **C**
Исполнение в белом цвете или цвете титан



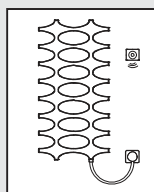
Электрокомплект WFS слева **E**
Исполнение в белом цвете или цвете титан



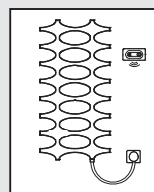
Электрокомплект WFC слева **G**
Исполнение в белом цвете или цвете титан



Электрокомплект WKS справа **D**
Исполнение в белом цвете или цвете титан



Электрокомплект WFS справа **F**
Исполнение в белом цвете или цвете титан



Электрокомплект WFC справа **H**
Исполнение в белом цвете или цвете титан

Аксессуары



Исключительные качественные характеристики далеко за рамками установленных стандартов.

Информация о ценах Водяное отопление



Цены и тепловая мощность

Окрашенный радиатор									в EUR с НДС I/2016					
Монтажная высота мм	Монтажная ширина мм	Монтажная глубина мм	Экспонента радиатора, п	Электродкомплект	Тепловая мощность, Вт			Артикульный номер	Цена 1	Цена 2	Цена 3	Цена 4	Цена 5	Цена 6
					75/65-20°C	70/55-24°C	55/45-24°C							
									Радиатор серийного белого цвета (RAL 9016), включая WKS белый WFS белый WFC белый			Цветной радиатор, включая WKS белый WFS белый WFC белый		
1151	508	37	1,2174	400	383	275	171	IDN11120050 ..XK	997,-	1099,-	1211,-	1111,-	1213,-	1325,-
1151	758	37	1,2125	600	564	406	252	IDN11120075 ..XK	1216,-	1318,-	1430,-	1363,-	1465,-	1577,-
1526	508	37	1,2122	600	524	377	235	IDN11150050 ..XK	1144,-	1246,-	1358,-	1280,-	1382,-	1494,-
1526	758	37	1,2184	800	772	555	344	IDN11150075 ..XK	1437,-	1538,-	1651,-	1616,-	1717,-	1830,-
1901	508	37	1,2361	600	630	451	278	IDN11190050 ..XK	1288,-	1390,-	1502,-	1445,-	1547,-	1659,-
1901	758	37	1,2328	800	963	690	425	IDN11190075 ..XK	1651,-	1752,-	1865,-	1862,-	1963,-	2076,-

- Электрокомплект (WKS, WFS, WFC) цвета титан: + EUR 51,-
- Антикоррозионное покрытие (RAL 9016): + 40% к цене 1, 2 или 3
- Антикоррозионное покрытие (цветное): + 60% к цене 1, 2 или 3
- Специальные решения: по запросу

При заказе указывайте:
цвет, исполнение. См. Приложение.

Пример оформления заказа 1:

Ideos 1526 x 758 мм, белый (RAL 9016),
электрокомплект WFC справа, белый

№ артикула: IDN11150075 2 H XK

Пример оформления заказа 2:

Ideos 1526 x 758 мм, цвет серебристый цирконовый Metallic,
электрокомплект WFC справа, цвет титан

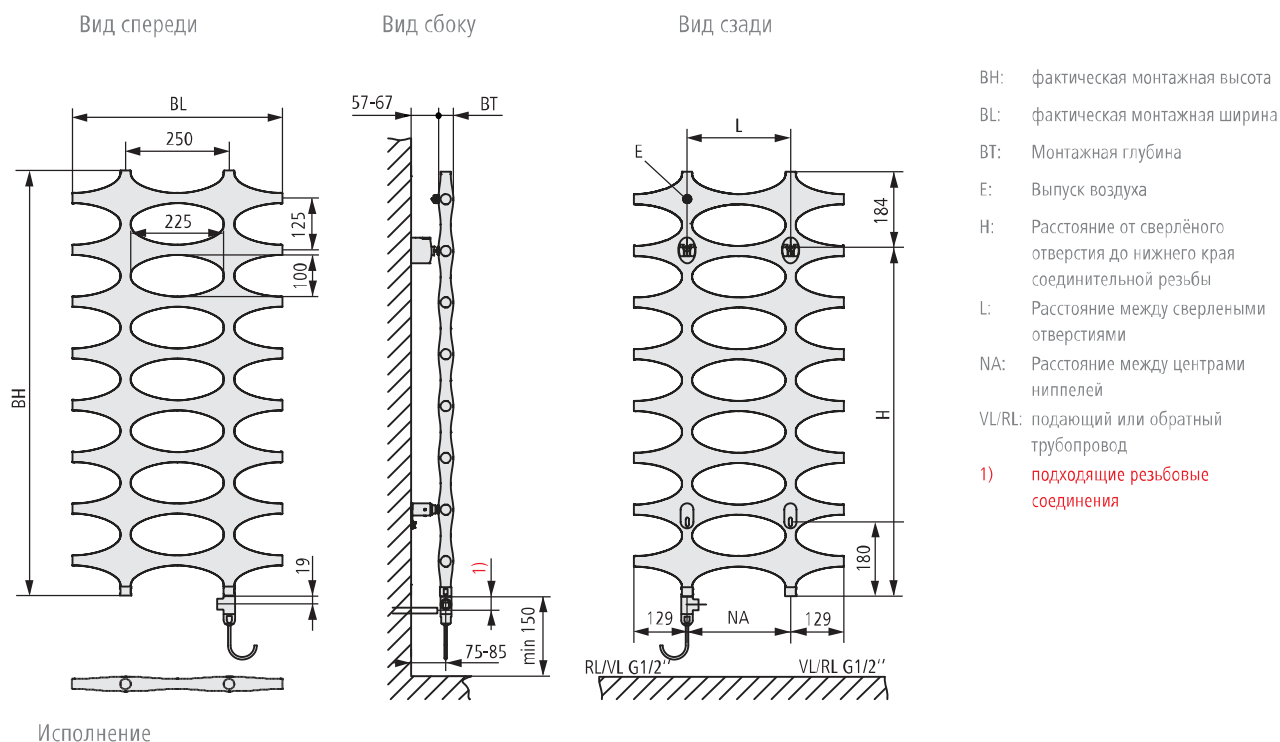
№ артикула: IDN11150075 цвет радиатора - серебристый цирконовый
Metallic, электрокомплект WFC справа, цвет титан

Цена: радиатор с WFC, белый 1830,- € + наценка за электрокомплект
в цвете титан 51,- € = полная цена 1881,- €

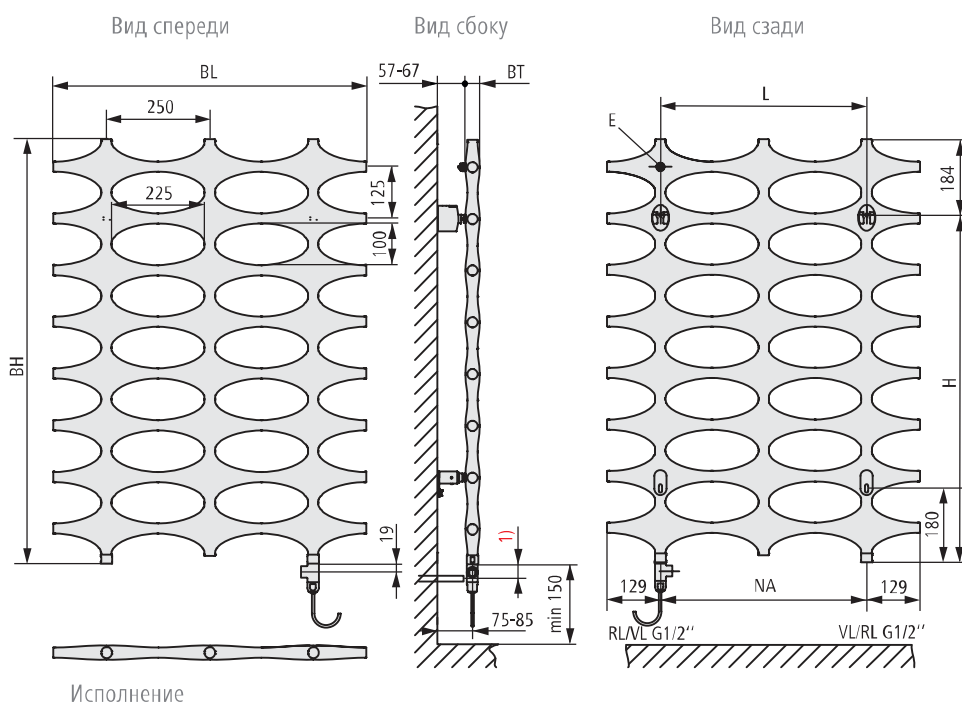
Ideos® Дополнительный режим электроподогрева

Техническая информация Дополнительный режим электрообогрева

Размеры модели Ideos с дополнительным режимом электрообогрева - монтажная ширина 508



Размеры модели Ideos с дополнительным режимом электрообогрева - монтажная ширина 758



Расстояние от нижнего края радиатора до пола мин. 150 мм.

С точки зрения визуального восприятия радиатор необходимо размещать в соответствии с индивидуальными особенностями помещения.

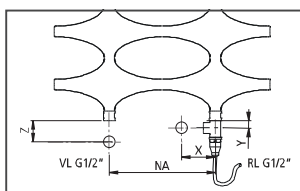
ВН мм	ВЛ мм	ВТ мм	НА мм	Н мм	Л мм	Вес кг	Водяной объём л
1151	508	37	250	967	250	7,60	5,50
1151	758	37	500	967	500	11,30	8,10
1526	508	37	250	1342	250	10,20	7,10
1526	758	37	500	1342	500	14,90	10,90
1901	508	37	250	1717	250	12,50	9,10
1901	758	37	500	1717	500	18,60	13,60



Характеристическое уравнение см. стр. 344.

- Подключения: 2 x G 1/2" (внутр.резьба) снизу, межсекое расстояние в зависимости от монтажной длины.
Возможно расположение подающего трубопровода слева или справа.
Подходит для эксплуатации в однотрубных системах.
- Воздухопускной клапан: G 1/4" сзади, справа
- Рабочее давление: макс. 6 бар
- Испытательное давление: 7,8 бар
- Условия эксплуатации: Температура теплоносителя до 80° С.
Электронагревательный стержень подключается к сети 230 V 50 Hz.

Подключение Ideos с дополнительным режимом электрообогрева



При установке электронагревательного стержня в подающем или обратном трубопроводе обязательно требуется тройник (подключения 2 x G 1/2 внутренняя резьба, 1 x G 1/2" наружная резьба). При этом изменяется позиция трубопроводов по отношению к радиатору по горизонтали (расстояние X) и по вертикали (расстояние Y) - в зависимости от применяемого углового вентиля и тройника.
При использовании тройника ZT00560001 Y = 19 мм. При использовании углового вентиля (левостороннее подключение: ZV00300003; правостороннее подключение: ZV00300004) Z = 60 мм. По этой причине доукомплектация электронагревательным стержнем после установки радиатора невозможна.

Внимание:

Для безупречной с точки зрения внешнего вида инсталляции рекомендуется располагать пустую розетку в непосредственной близости от радиатора.



Ideos®-V



Аксессуары



Качественные преимущества:

- Вентильный радиатор водяного отопления
- 2-х или 3-х рядная конструкция
- Места подключений скрыты экраном
- Невидимое спереди крепление
- 50-мм подключение назад (подключение по центру в 3-рядном исполнении)
- Возможно оснащение дополнительным режимом электрообогрева, доукомплектация нагревательным стержнем невозможна, см.стр. 22
- Возможна поставка с антикоррозионным покрытием. Техническое описание см. стр. 325.



Комплект поставки

- Термостатическая головка и резьбовые соединения включены в комплект поставки
- Комплект креплений прилагается, соответствует классам требований I и II директивы VDI 6036. Заказчик должен проверить несущую способность стены. Все видимые детали крепления выполнены в цветовой гамме радиатора.



Исключительные качественные характеристики далеко за рамками установленных стандартов.

Информация о ценах Водяное отопление



Цены и тепловая мощность

Окрашенный радиатор								в EUR с НДС I/2016	
Монтажная высота мм	Монтажная ширина мм	Монтажная глубина мм	Экспонента радиатора, п	Тепловая мощность, Вт			Артикульный номер	Цена 1	Цена 2
				75/65-20°C	90/70-20°C	70/55-24°C 55/45-24°C			
758	508	37	1,2159	262	325	188 117	IDV10080050 . LXX	819,-	983,-
1133	508	37	1,2174	383	475	275 171	IDV10120050 . LXX	962,-	1154,-
1133	758	37	1,2125	564	698	406 252	IDV10120075 . MXK	1176,-	1411,-
1508	508	37	1,2122	524	649	377 235	IDV10150050 . LXX	1103,-	1324,-
1508	758	37	1,2184	772	957	555 344	IDV10150075 . MXK	1389,-	1667,-
1883	508	37	1,2361	630	783	451 278	IDV10190050 . LXX	1247,-	1496,-
1883	758	37	1,2328	963	1197	690 425	IDV10190075 . MXK	1605,-	1926,-

- Антикоррозионное покрытие (RAL 9016): + 40% к цене 1
- Антикоррозионное покрытие (цветное): + 60% к цене 1
- Специальные решения: по запросу

При заказе указывайте:
цвет. См.Приложение.

Пример оформления заказа 1:

Ideos-V 1508 x 758 мм, белый (RAL 9016)

№ артикула: IDV10150075 2 MXK

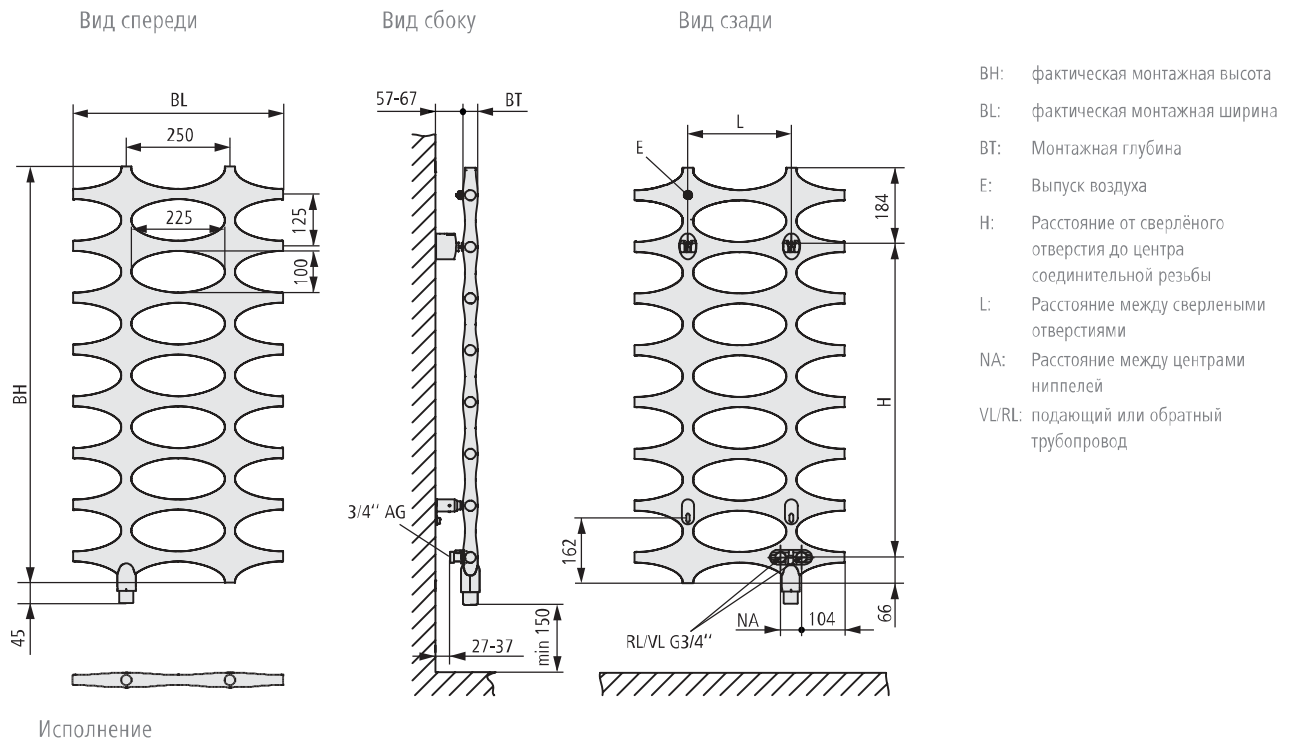
Пример оформления заказа 2:

Ideos-V 1508 x 758 мм, цвет серебристый цирконовый Metallic

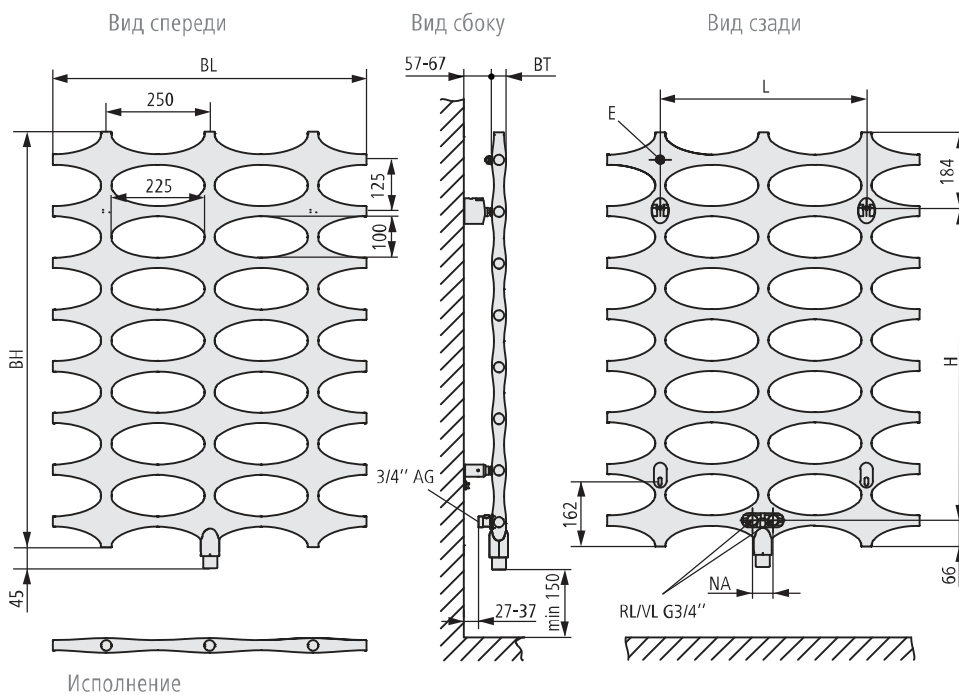
№ артикула: IDV10150075 цвет радиатора - серебристый цирконовый Metallic

Техническая информация Водяное отопление

Размеры модели Ideos-V - монтажная ширина 508



Размеры модели Ideos-V - монтажная ширина 758



Расстояние от нижнего края радиатора до пола мин. 150 мм.

С точки зрения визуального восприятия радиатор необходимо размещать в соответствии с индивидуальными особенностями помещения.

ВН мм	ВL мм	ВТ мм	NA мм	Н мм	L мм	Вес кг	Водяной объём л
758	508	37	50	508	250	5,10	3,70
1133	508	37	50	883	250	7,60	5,50
1133	758	37	50	883	500	11,30	8,10
1508	508	37	50	1258	250	10,20	7,10
1508	758	37	50	1258	500	14,90	10,90
1883	508	37	50	1633	250	12,50	9,10
1883	758	37	50	1633	500	18,60	13,60



Характеристическое уравнение см. стр. 344.

- Подключения: 2 x G 3/4" (наружн.резьба) назад, межосевое расстояние 50 мм, вывод трубопровода исключительно из стены. В серийном исполнении подающий трубопровод расположен слева. Возможно его расположение справа путём изменения направления потока в запорной вентильной гарнитуре. Не подходит для эксплуатации в однотрубных системах.
- Воздухопускной клапан: G 1/4" сзади, справа
- Рабочее давление: макс. 6 бар
- Испытательное давление: 7,8 бар
- Условия эксплуатации: Горячая вода до 110° С

Ideos®-V Дополнительный режим электрообогрева



Качественные преимущества:

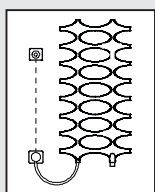
- Вентильный радиатор для работы в дополнительном режиме электрообогрева
- 2-х или 3-х рядная конструкция
- Места подключений скрыты экраном
- Невидимое спереди крепление
- 50-мм подключение назад (подключение по центру в 3-рядном исполнении)
- Возможна поставка с антикоррозионным покрытием. Техническое описание см. стр. 325.



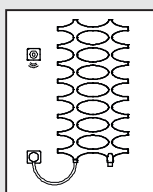
Комплект поставки

- Термостатическая головка и резьбовые соединения включены в комплект поставки
- Комплект креплений прилагается, соответствует классам требований I и II директивы VDI 6036. Заказчик должен проверить несущую способность стены. Все видимые детали крепления выполнены в цветовой гамме радиатора.
- Электрокомплект WKS, WFS или WFC. Техническое описание см. стр. 29

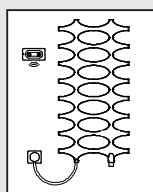
Исполнение



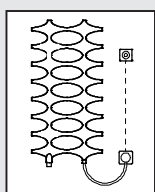
Электрокомплект WKS слева **C**
Исполнение в белом цвете или цвете титан



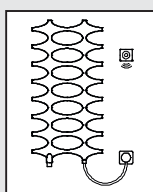
Электрокомплект WFS слева **E**
Исполнение в белом цвете или цвете титан



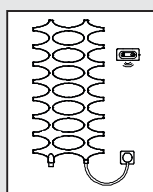
Электрокомплект WFC слева **G**
Исполнение в белом цвете или цвете титан



Электрокомплект WKS справа **D**
Исполнение в белом цвете или цвете титан



Электрокомплект WFS справа **F**
Исполнение в белом цвете или цвете титан



Электрокомплект WFC справа **H**
Исполнение в белом цвете или цвете титан

Аксессуары



Исключительные качественные характеристики далеко за рамками установленных стандартов.

Информация о ценах Водяное отопление



Цены и тепловая мощность

Окрашенный радиатор									в EUR с НДС I/2016					
Монтажная высота мм	Монтажная ширина мм	Монтажная глубина мм	Экспонента радиатора, п	Тепловая мощность, Вт			Артикульный номер	Цена 1	Цена 2	Цена 3	Цена 4	Цена 5	Цена 6	
				Электрокомплект	75/65-20°C	70/55-24°C								55/45-24°C
1151	508	37	1,2174	400	383	275	171	IDV11120050 ..XK	1196,-	1298,-	1410,-	1321,-	1423,-	1535,-
1151	758	37	1,2125	600	564	406	252	IDV11120075 ..XK	1415,-	1517,-	1629,-	1568,-	1670,-	1782,-
1526	508	37	1,2122	600	524	377	235	IDV11150050 ..XK	1342,-	1444,-	1556,-	1485,-	1587,-	1699,-
1526	758	37	1,2184	800	772	555	344	IDV11150075 ..XK	1634,-	1735,-	1848,-	1815,-	1916,-	2029,-
1901	508	37	1,2361	600	630	451	278	IDV11190050 ..XK	1486,-	1588,-	1700,-	1648,-	1750,-	1862,-
1901	758	37	1,2328	800	963	690	425	IDV11190075 ..XK	1850,-	1951,-	2064,-	2059,-	2160,-	2273,-

- Электрокомплект (WKS, WFS, WFC) цвета титан: + EUR 51,-
- Антикоррозионное покрытие (RAL 9016): + 40% к цене 1, 2 или 3
- Антикоррозионное покрытие (цветное): + 60% к цене 1, 2 или 3
- Специальные решения: по запросу

При заказе указывайте:
цвет, исполнение. См.Приложение.

Пример оформления заказа 1:

Ideos-V 1526 x 758 мм, белый (RAL 9016),
электрокомплект WFS справа, белый
№ артикула: IDV11150075 2 F XK

Пример оформления заказа 2:

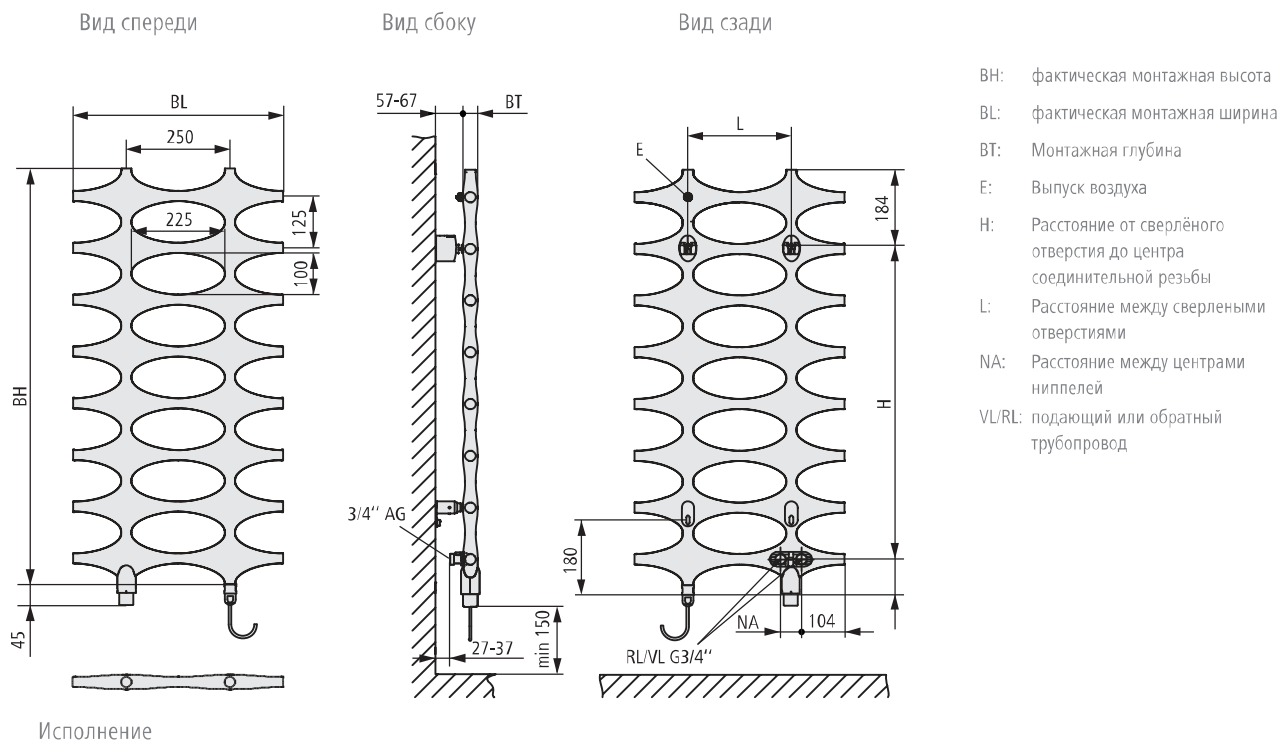
Ideos-V 1526 x 758 мм, цвет серебристый цирконовый Metallic,
электрокомплект WFS справа, цвет титан
№ артикула: IDV11150075 цвет радиатора - серебристый цирконовый
Metallic, электрокомплект WFS справа, цвет титан

Цена: радиатор с WFS, белый 1916,- € + наценка за электрокомплект
в цвете титан 51,- € = полная цена 1967,- €

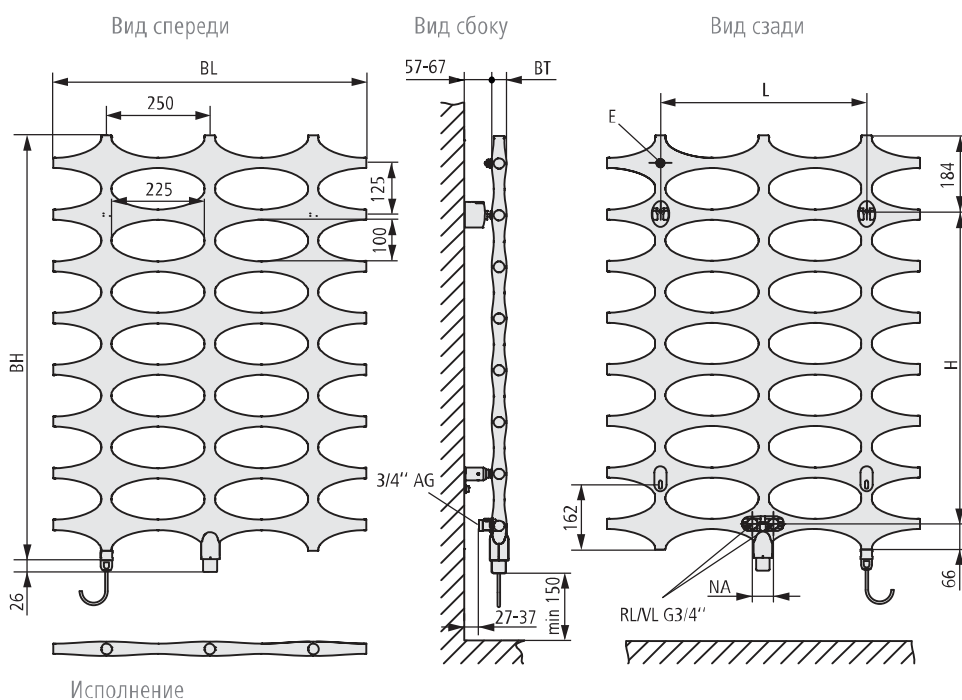
Ideos®-V Дополнительный режим электрообогрева

Техническая информация Дополнительный режим электрообогрева

Размеры модели Ideos-V с дополнительным режимом электрообогрева - монтажная ширина 508



Размеры модели Ideos-V с дополнительным режимом электрообогрева - монтажная ширина 758



Расстояние от нижнего края радиатора до пола мин. 150 мм.

С точки зрения визуального восприятия радиатор необходимо размещать в соответствии с индивидуальными особенностями помещения.

ВН мм	ВL мм	ВТ мм	NA мм	Н мм	L мм	Вес кг	Водяной объём л
1151	508	37	50	883	250	7,60	5,50
1151	758	37	50	883	500	11,30	8,10
1526	508	37	50	1258	250	10,20	7,10
1526	758	37	50	1258	500	14,90	10,90
1901	508	37	50	1633	250	12,50	9,10
1901	758	37	50	1633	500	18,60	13,60



Характеристическое уравнение см. стр. 344.

- Подключения: 2 x G 3/4" (наружн.резьба) назад, межосевое расстояние 50 мм, вывод трубопровода исключительно из стены. В серийном исполнении подающий трубопровод расположен слева. Возможно его расположение справа путём изменения направления потока в вентильной гарнитуре. Не подходит для эксплуатации в однотрубных системах.
- Воздухопускной клапан: G 1/4" сзади, справа
- Рабочее давление: макс. 6 бар
- Испытательное давление: 7,8 бар
- Условия эксплуатации: Температура теплоносителя до 80° С. Электронагревательный стержень подключается к сети 230 V 50 Hz через наружную розетку.

Ideos®-E



Качественные преимущества:

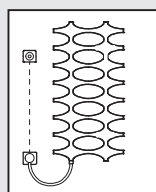
- Радиатор для работы только в режиме электрообогрева
- 2-х или 3-х рядная конструкция
- Невидимое спереди крепление
- Возможна поставка с антикоррозионным покрытием. Техническое описание см. стр. 325.



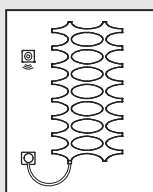
Комплект поставки

- Комплект креплений прилагается, соответствует классам требований I и II директивы VDI 6036. Заказчик должен проверить несущую способность стены. Все видимые детали крепления выполнены в цветовой гамме радиатора.
- Теплоноситель в радиаторе негорючий и нетоксичный. Незамерзающий до -15°C . Поставляется со встроенным электронагревательным стержнем, электронным регулятором и элементами системы управления (электрокомплект WKS, WFS или WFC)
- Электрокомплект WKS, WFS или WFC. Техническое описание см. стр. 29

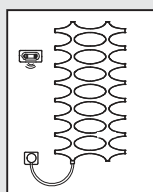
Исполнение



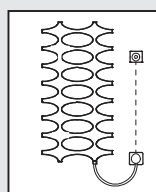
Электрокомплект WKS слева **C**
Исполнение в белом цвете или цвете титан



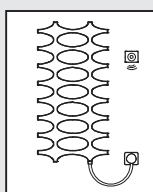
Электрокомплект WFS слева **E**
Исполнение в белом цвете или цвете титан



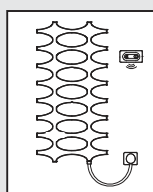
Электрокомплект WFC слева **G**
Исполнение в белом цвете или цвете титан



Электрокомплект WKS справа **D**
Исполнение в белом цвете или цвете титан



Электрокомплект WFS справа **F**
Исполнение в белом цвете или цвете титан



Электрокомплект WFC справа **H**
Исполнение в белом цвете или цвете титан

Аксессуары



Исключительные качественные характеристики далеко за рамками установленных стандартов.

Информация о ценах Водяное отопление

Окрашенный радиатор					в EUR с НДС I/2016					
Монтажная высота мм	Монтажная ширина мм	Монтажная глубина мм	Тепловая мощность Вт	Артикульный номер	Цена 1	Цена 2	Цена 3	Цена 4	Цена 5	Цена 6
			Электрокомплект *		Радиатор серийного белого цвета (RAL 9016), включая			Цветной радиатор, включая		
					WKS белый	WFS белый	WFC белый	WKS белый	WFS белый	WFC белый
1151	508	37	400	IDE10120050 ..XK	1077,-	1179,-	1291,-	1191,-	1293,-	1405,-
1151	758	37	600	IDE10120075 ..XK	1296,-	1398,-	1510,-	1443,-	1545,-	1657,-
1526	508	37	600	IDE10150050 ..XK	1224,-	1326,-	1438,-	1360,-	1462,-	1574,-
1526	758	37	800	IDE10150075 ..XK	1517,-	1618,-	1731,-	1696,-	1797,-	1910,-
1901	508	37	600	IDE10190050 ..XK	1368,-	1470,-	1582,-	1525,-	1627,-	1739,-
1901	758	37	800	IDE10190075 ..XK	1731,-	1832,-	1945,-	1942,-	2043,-	2156,-

- Электрокомплект (WKS, WFS, WFC) цвета титан: + EUR 51,-
- Антикоррозионное покрытие (RAL 9016): + 40% к цене 1, 2 или 3
- Антикоррозионное покрытие (цветное): + 60% к цене 1, 2 или 3

При заказе указывайте:
цвет, исполнение. См.Приложение.

Пример оформления заказа 1:

Ideos-E 1526 x 758 мм, белый (RAL 9016),
электрокомплект WKS справа, белый

№ артикула: IDE10150075 2 D XK

Пример оформления заказа 2:

Ideos-E 1526 x 758 мм, цвет серебристый цирконовый Metallic,
электрокомплект WKS справа, цвет титан

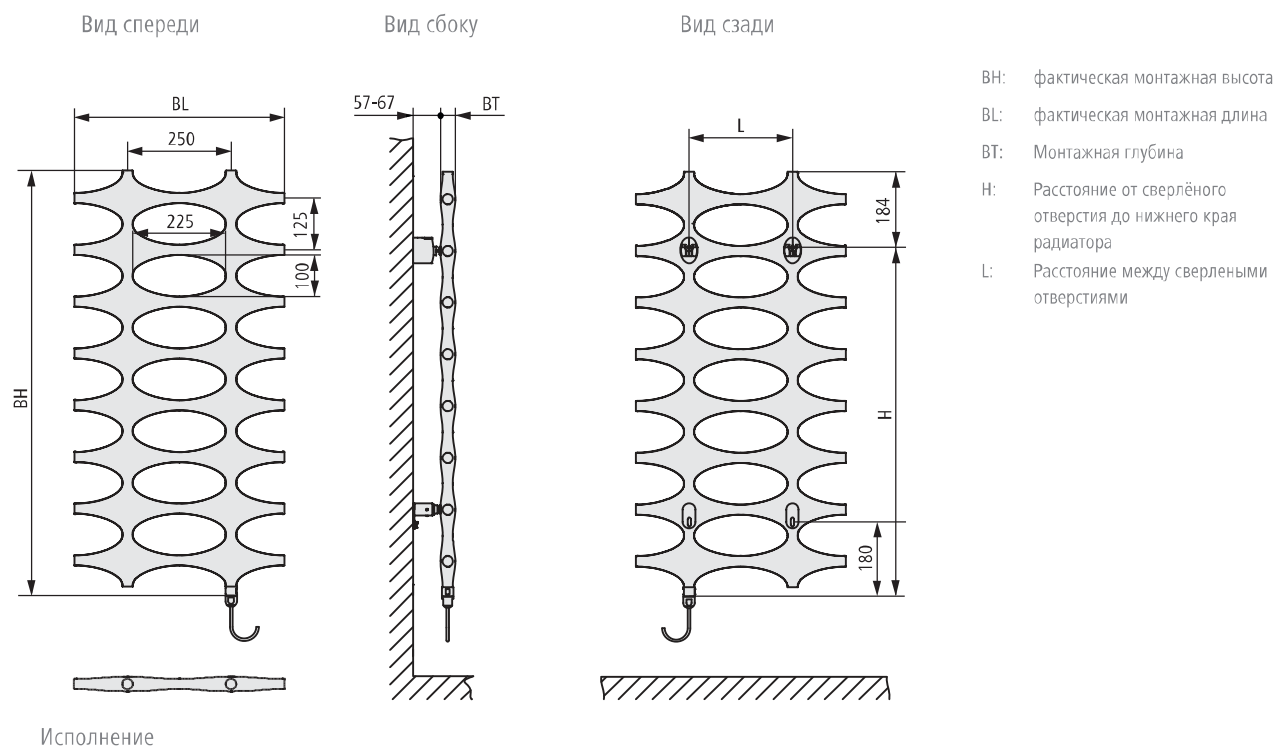
№ артикула: IDE10150075 цвет радиатора - серебристый цирконовый
Metallic, электрокомплект WKS справа, цвет титан

Цена: радиатор с WKS, белый 1696,- € + наценка за электрокомплект
в цвете титан 51,- € = полная цена 1747,- €

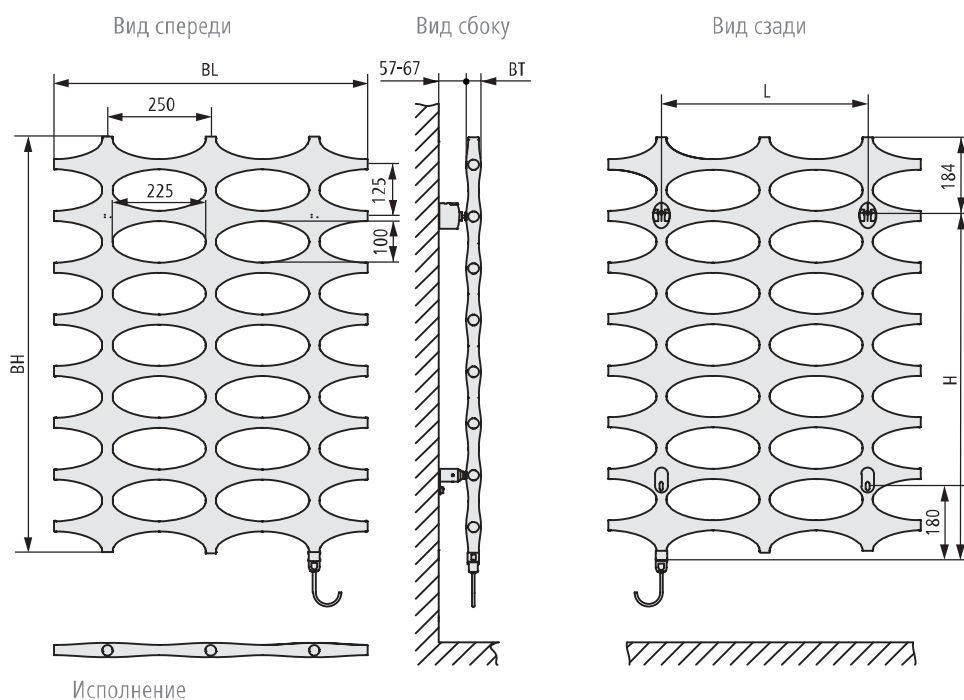


* При расчёте учитывайте следующее: указанная мощность нагревательного стержня относится к максимально возможному электрическому потреблению мощности. Её не нужно сравнивать со стандартной тепловой мощностью радиатора согласно EN 442. Система автоматического регулирования позволяет предотвратить локальный перегрев в радиаторе при работе в режиме электрообогрева. Отсюда максимальное электрическое потребление мощности не может быть постоянным и, соответственно, переходить в тепловую. При нормальной температуре в помещении результирующая тепловая мощность радиатора соответствует 75% от указанной максимальной мощности потребления нагревательным стержнем.

Размеры модели Ideos-E - монтажная ширина 508



Размеры модели Ideos-E - монтажная ширина 758



С точки зрения визуального восприятия радиатор необходимо размещать в соответствии с индивидуальными особенностями помещения.

ВН мм	ВL мм	ВТ мм	Н мм	L мм	Вес кг
1151	508	37	967	250	13,30
1151	758	37	967	500	19,70
1526	508	37	1342	250	17,60
1526	758	37	1342	500	26,00
1901	508	37	1717	250	21,90
1901	758	37	1717	500	32,30

Внимание:

При установке учитывать требования VDE 0100, часть 701! Классификация классов защиты см. стр. 358. При установке силами заказчика — обеспечьте наличие устройства дифференциальной — защиты (с порогом срабатывания 30 мА или ниже).

- Подключения: Электронагревательный стержень предварительно смонтирован в нижней части радиатора. Монтаж стеновых элементов на гильзе или настенный монтаж с дюбелями. Степень защиты IPX4.
- Условия эксплуатации: Модель Ideos-E может использоваться только как электрорадиатор. Электронагревательный стержень подключается к сети 230 V 50 Hz через подштукатурную розетку.
- Испытательное давление: 7,8 бар

Электрокомплект WKS



Электрокомплект WKS
белый



Электрокомплект WKS
цвет титан

Модель WKS состоит из наружной розетки (класс защиты IPX4), нагревательного стержня с электронным регулированием и регулятора "Standard". Длина кабеля нагревательного стержня составляет около 1,2 м. Регулятор "Standard" устанавливается на подштукатурную розетку. Электроснабжение регулятора осуществляется через скрытую розетку. Соединительный кабель между регулятором и розеткой проводится силами заказчика непосредственно на месте осуществления монтажных работ. Наружная розетка монтируется на подрозетнике. Наружная розетка и регулятор доступны в следующих цветовых вариантах: белый и цвет титан.

Функции регулятора:

- Плавное регулирование температуры
- 60-минутный бустер (полная нагрузка)
- Функция защиты от замерзания
- Индикация функций (Нагрев, Выкл., Бустер)
- Возможна перенастройка радиатора с функции отопительного прибора на функцию только полотенцесушителя

Электрокомплект WFS



Электрокомплект WFS
белый



Электрокомплект WFS
цвет титан

Модель WFS состоит из наружной розетки (класс защиты IPX4) с приёмником радиосигнала, нагревательного стержня с электронным регулированием и беспроводного регулятора "Funk-Standard". Длина кабеля нагревательного стержня составляет около 1,2 м. Наружная розетка монтируется на подрозетнике. Наружная розетка и регулятор доступны в следующих цветовых вариантах: белый и цвет титан. Работа регулятора от батареек позволяет свободно размещать его в помещении.

Функции регулятора:

- Плавное регулирование температуры
- 60-минутный бустер (полная нагрузка)
- Функция защиты от замерзания
- Индикация функций (Нагрев, Выкл., Бустер)
- Возможна перенастройка радиатора с функции отопительного прибора на функцию только полотенцесушителя

Электрокомплект WFC



Электрокомплект WFC
белый



Электрокомплект WFC
цвет титан






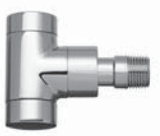
Модель WFC состоит из наружной розетки (класс защиты IPX4) с приёмником радиосигнала, нагревательного стержня с электронным регулированием и беспроводного регулятора "Funk-Comfort". Длина кабеля нагревательного стержня составляет около 1,2 м. Наружная розетка монтируется на подрозетнике. Наружная розетка и регулятор доступны в следующих цветовых вариантах: белый и цвет титан. Работа регулятора от батареек позволяет свободно размещать его в помещении. Беспроводной регулятор имеет диск настройки, с помощью которого можно программировать различные функции, а также осуществлять непосредственное управление.

Функции регулятора:





- Регулирование температуры в помещении в течение запрограммированных временных интервалов
 - Программируемый временной интервал: 15 минут
 - 2 настроенные программы, 1 свободно программируемая недельная программа (температура в помещении)
- Независимая от температуры в помещении функция полотенцесушителя в течение запрограммированных временных интервалов
 - Программируемый временной интервал: 15 минут
 - 1 предварительно настроенный, 1 свободно программируемый
- Бустер (регулируемый: 30 — 120 минут)
- Функция защиты от замерзания
- Дисплей (температура в помещении, день недели, время)
- Режим эксплуатации "Присутствие"
- Режим эксплуатации "Отсутствие"

Ideos[®], Ideos[®]-V, Ideos[®]-E

Комплекующие

Наименование Изображение	Описание	Артикульный номер	Объём поставки	Единицы измерения количества	Цена за единицу в EUR с НДС
Крючок для полотенца					
	Дополнительная монтажная глубина при устанавливаемом крючке для полотенца + 22 мм.				
	Хромированная поверхность	ZC0080 0001	1	Шт.	55,92 / Шт.
Вешалка для полотенца					
	Длина 516 мм. Подходит для монтажной ширины 758 мм. Дополнительная монтажная глубина при устанавливаемой вешалке для полотенца + 111 мм.				
	Хромированная поверхность	ZC0081 0001	1	Шт.	136,10 / Шт.
Кольцо для полотенца					
	Длина 266 мм. Подходит для монтажной ширины 508 мм, 758 мм. Дополнительная монтажная глубина при устанавливаемом кольце для полотенца + 144 мм.				
	Хромированная поверхность	ZC0082 0001	1	Шт.	136,10 / Шт.
Угловой вентиль					
	Хромированная поверхность				
	Угловой вентиль с левосторонним подключением. DN 15 1/2" (головка термостата справа), M30 x 1,5	ZV0030 0003	1	Шт.	115,00 / Шт.
	Угловой вентиль с правосторонним подключением. DN 15 1/2" (головка термостата слева), M30 x 1,5	ZV0030 0004	1	Шт.	115,00 / Шт.
Вентиль обратного трубопровода в угловом исполнении					
	Хромированная поверхность				
	DN 15 1/2"	ZV0018 0002	1	Шт.	89,68 / Шт.

Запасные детали

Наименование Изображение	Описание	Артикульный номер	Объём поставки	Единицы измерения количества	Цена за единицу в EUR с НДС
Крепёжный комплект					
	<p>Комплектация: 2 дюбеля Ø 10, 2 болта с цилиндрической головкой под торцевой ключ-шестигранник, 2 зажимных устройства для радиатора, 2 стеновых опоры, 2 фиксирующих винта, 2 крышки для стеновой опоры, 2 дюбеля Ø 10, 2 болта, 2 стеновых кронштейна, 1 пробка с воздушным клапаном</p>				
Соответствует классам требований I и II VDI (Объединения немецких инженеров).	Видимые детали белого цвета	ZB0342 0001	1	Шт.	59,00 / Шт.
	* При заказе, пожалуйста, указывайте цвет:				
	Видимые детали санитарных цветов, серий Soft, Nature или Ethno	ZB0342*	1	Шт.	70,80 / Шт.
	Видимые детали серии Metallic или цвета RAL	ZB0342*	1	Шт.	76,70 / Шт.
Тройник					
	<p>Для Ideos с дополнительным режимом электрообогрева.</p> <p>Для подключения электронагревательных стержней в подающем и обратном трубопроводе</p>				
	Хромированный	ZT0056 0001	1	Шт.	18,41 / Шт.
Термостатическая головка					
					
	в цвете хром	ZV0038 0001	1	Шт.	22,42 / Шт.
Втулка (пробка) с воздушным клапаном					
	<p>Ø1/4"</p> <p>10 шт. в комплекте.</p>				
		ZT0054 0001	10	Шт.	3,07 / Шт.